

# Руководство пользователя

iBoto Smart C820W / C820WU Aqua



Перед использованием устройства внимательно прочтите данное  
Руководство пользователя и сохраните его для дальнейшего  
использования

iBoto

iBoto



Привет, я iBoto! Рад появиться в твоём доме!  
Прочти руководство, чтобы получше меня узнать!

# Содержание

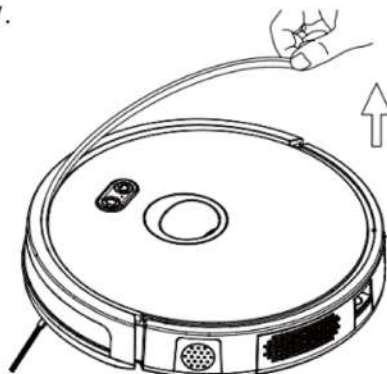
<b>1. Краткое руководство пользователя</b>	4
<b>2. Правила техники безопасности</b>	6
<b>3. Комплектация изделия</b>	8
3.1. Устройство и принадлежности	8
3.2. Обзор изделия	9
<b>4. Эксплуатация изделия</b>	11
4.1. Подготовка к работе	11
4.2. Зарядка батареи	13
4.3. Использование водяного бака	15
4.4. Начало уборки	17
4.5. Выход из спящего режима, выключение	18
<b>5. Содержание и техническое обслуживание деталей устройства</b>	19
5.1. Пылесборник	19
5.2. Роликовая щетка и боковые щетки	21
5.3. Полюсные наконечники, датчики обнаружения поверхности, ведущие колеса и универсальное колесо	22
<b>6. Рекомендации по устранению неисправностей</b>	23
<b>7. Параметры изделия</b>	24
<b>8. Инструкция по использованию приложения</b>	25
<b>9. Гарантийный талон №</b>	31
<b>10. Условия гарантии</b>	32

Благодарим вас за покупку iBoto Smart C820W/C820WU Aqua робота-пылесоса. Мы надеемся, что данное устройство сделает уборку вашего дома простой и приятной.

# 1. Краткое руководство пользователя

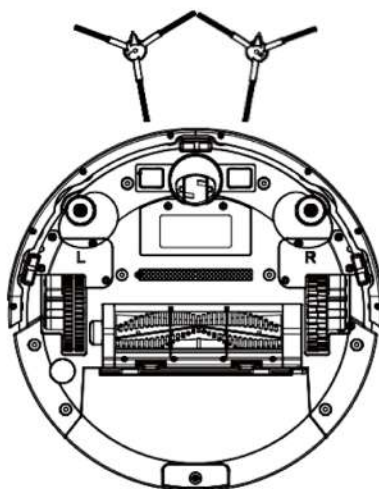
## Подготовка к работе

1. Удалите защитную прокладку.



2. Установите боковые щетки.

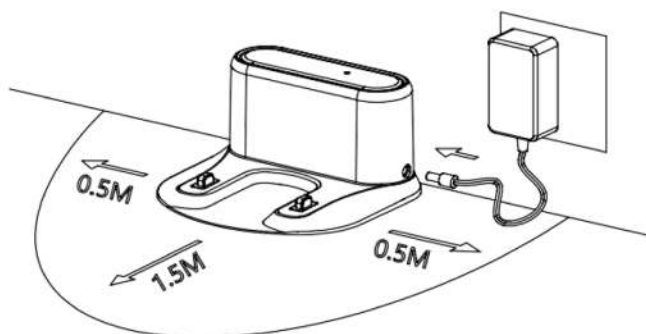
Боковые щетки помечены знаком R или L, что означает правая и левая соответственно. Установите щетки на робот-пылесос в соответствии с этими метками.



## Зарядка робота

1. Установите зарядную станцию и подключите ее к источнику питания.

Установка и зарядка. Установите зарядную станцию у стены и на ровной поверхности. Обеспечьте вокруг зарядной станции свободное пространство (справа и слева не менее 0,5 м, а спереди не менее 1,5 м).



# 1. Краткое руководство пользователя

/5

2. Включите главный выключатель  
«I» означает, что робот включен, «O» означает, что робот выключен.

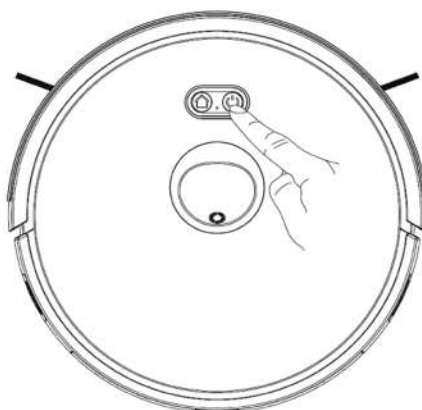


3. Зарядка  
Робот можно зарядить двумя способами:  
1. Установите робота на зарядную станцию.  
2. Используйте адаптер питания  
(При зарядке индикатор мигает, а после завершения зарядки индикатор загорится зеленым)



## Запуск/Пауза

Запуск: чтобы начать очистку, после запуска устройства нажмите кнопку пуска на роботе  
Пауза: для приостановки уборки нажмите кнопку пуска на роботе, когда он выполняет уборку.



iBoto



## 2. Правила техники безопасности

Перед использованием устройства ознакомьтесь со следующими инструкциями по технике безопасности. Соблюдайте перечисленные меры предосторожности. Внимательно прочтите следующие инструкции по технике безопасности. Сохраните их для последующего использования. Любые действия, не соответствующие инструкциям данного руководства, могут привести к повреждению устройства.

### Внимание:

1. Разборку и ремонт устройства могут выполнять только квалифицированные специалисты. Не рекомендуется разбирать данное устройство самостоятельно.
2. Используйте только оригинальный блок питания. Использование других блоков питания может привести к повреждению устройства.
3. Не прикасайтесь к сетевому шнуру, розетке или блоку питания мокрыми руками.
4. Следите за тем, чтобы ткань и части тела не попали под колеса устройства.
5. Не размещайте устройство вблизи источников тепла, таких как сигареты, зажигалки и т.д.
6. Очищайте устройство после зарядки.
7. Не перегибайте сетевой шнур и не кладите тяжелые или острые предметы на робота.
8. Это устройство предназначено для использования только в закрытом помещении. Не используйте устройство на открытых площадках.
9. Не садитесь на устройство.
10. Не используйте устройство в мокрой или влажной среде (например, в ванной).
11. Перед использованием уберите с пола все хрупкие (легко повреждаемые) предметы (например, стеклянные предметы, лампы и т.д.) с пола, а также предметы (например, провода, бумагу, шторы), которые могут запутаться в щетках или колесах устройства.
12. Не устанавливайте устройство в местах, где оно может легко упасть (например, на стульях, столах и т.д.).
13. Отключайте главный выключатель питания сбоку устройства во время транспортировки или если не планируете использовать устройство длительное время.
14. Перед использованием внимательно проверьте, подключен ли блок питания к розетке.
15. Во избежание травматизма предупредите всех присутствующих в помещении о том, что прибор выполняет уборку.
16. Если пылесборник заполнен, опорожните его перед использованием изделия.
17. Прибор предназначен для эксплуатации при температуре окружающей среды 0°C - 40°C.
18. Не допускайте воздействия на устройство высоких температур.
19. Перед утилизацией изделия извлеките из него аккумулятор.
20. При извлечении аккумулятора убедитесь, что устройство не включено.
21. Утилизируйте использованные аккумуляторы в соответствии с установленными правилами.

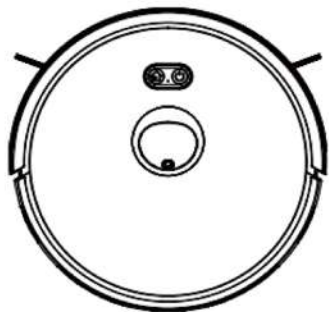
## 2. Правила техники безопасности

### Предупреждение:

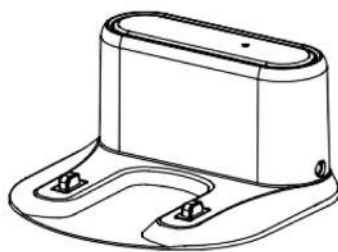
1. Используйте только оригинальный аккумулятор и зарядную станцию, предоставляемые производителем. Использование обычных батарей строго запрещено. Информация о технических характеристиках аккумулятора представлена в разделе «Параметры устройства».
2. Запрещается использовать изделия в помещении с открытым пламенем или хрупкими предметами.
3. Запрещается использовать изделия в условиях экстремально высокой температуры (выше 40 °C) или экстремально низкой температуры (ниже 0 °C).
4. Не допускайте нахождения волос, одежды, пальцев или других частей тела рядом с движущимися частями изделия.
5. Запрещается использовать изделия на влажной или липкой поверхности.
6. Запрещается использовать устройство для удаления любых предметов, такие как камни и макулатура, которые могут испортить устройство.
7. Запрещается использовать устройство для удаления легковоспламеняющихся веществ, таких как бензин, тонер и тонер для принтеров или копировальных аппаратов. Запрещается также использовать изделие в чистых помещениях с легковоспламеняющимися предметами.
8. Запрещается использовать устройство для удаления любых горящих предметов, таких как сигареты, спички, пепел и другие предметы, которые могут привести к возгоранию.
9. Запрещается размещать предметы непосредственно возле всасывающего отверстия. Не используйте устройство, если всасывающее отверстие забито. Очистите всасывающее отверстие от пыли, ваты, волос и т.д., чтобы обеспечить равномерную циркуляцию воздуха. Во избежание повреждения используйте кабель питания с осторожностью.
10. Запрещается использовать шнур питания для переноски или перемещения изделий и зарядной станции. Запрещается использовать шнур питания для отключения вилки от сети питания. Запрещается зажимать шнур питания дверью.
11. Не допускайте контакта шнура питания с острыми предметами и углами.
12. Запрещается работа устройства при подключенном шнуре питания, поскольку шнур питания должен находиться на большом расстоянии от источника тепла. Не используйте поврежденную зарядную станцию. Даже если изделие было серьезно повреждено, запрещается его сжигать, поскольку это может привести к взрыву аккумулятора.

# 3. Комплектация изделия

## 3.1. Устройство и принадлежности



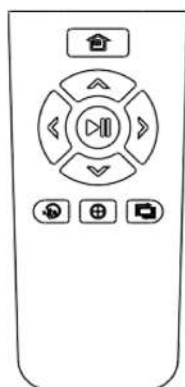
Основной агрегат  
(робот)



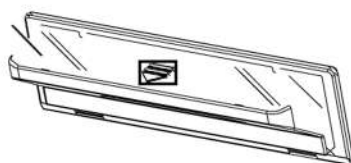
Зарядная станция



Блок питания



Пульт дистанционного  
управления



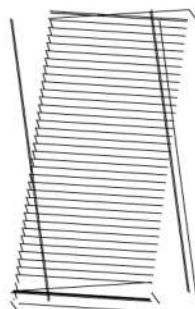
Боковая крышка  
пылесборника



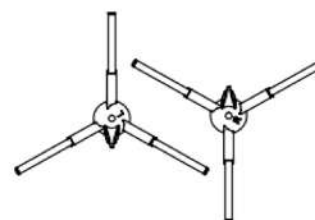
Пылесборник



Чистящая щетка



Фильтр HEPA

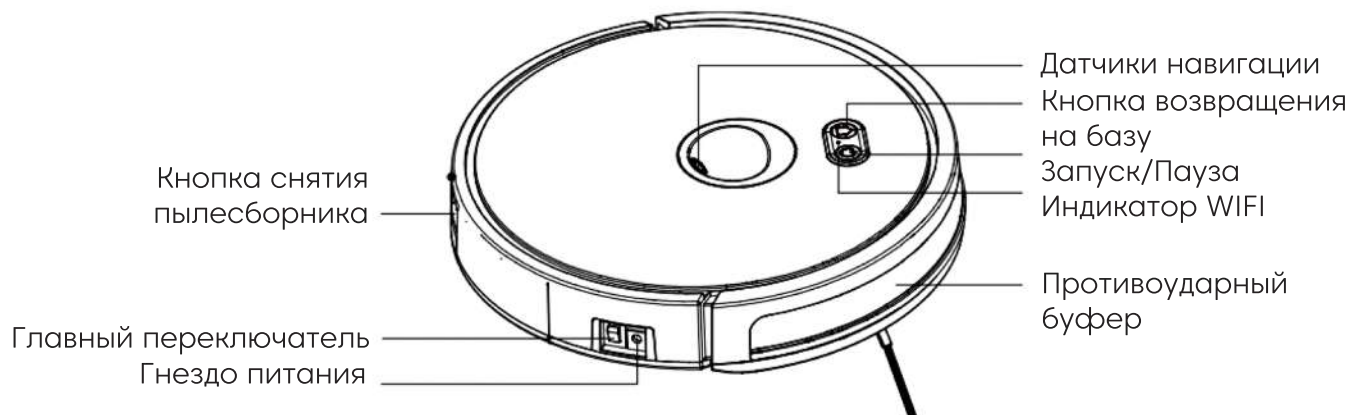


Боковая щетка

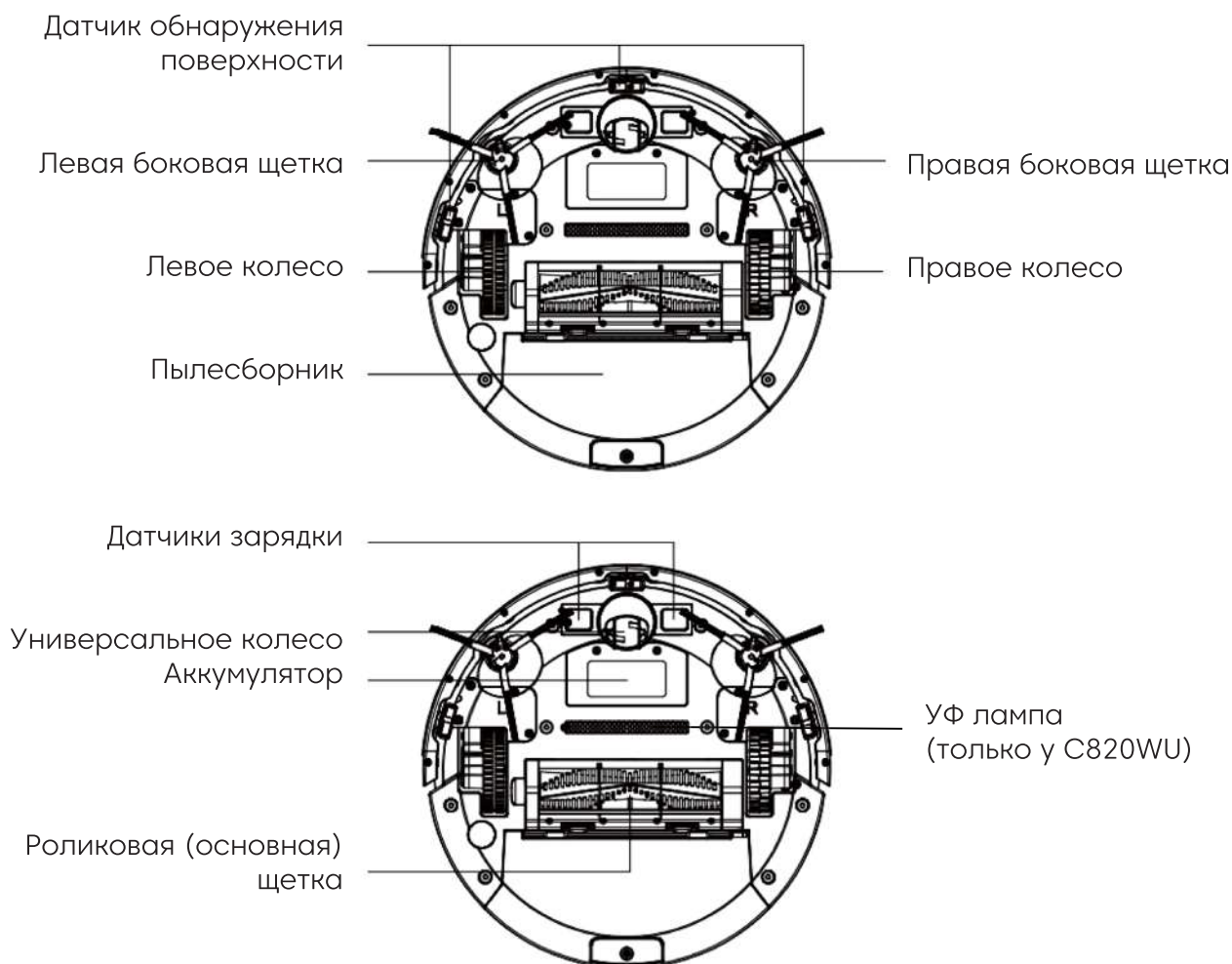


## 3.2. Обзор изделия

### Вид сверху

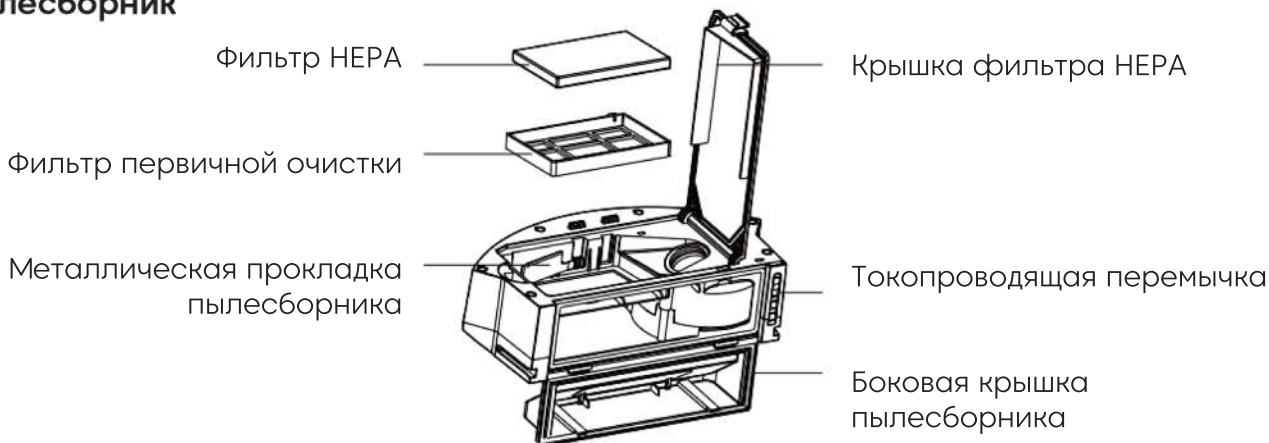


### Вид снизу



# 3. Комплектация изделия

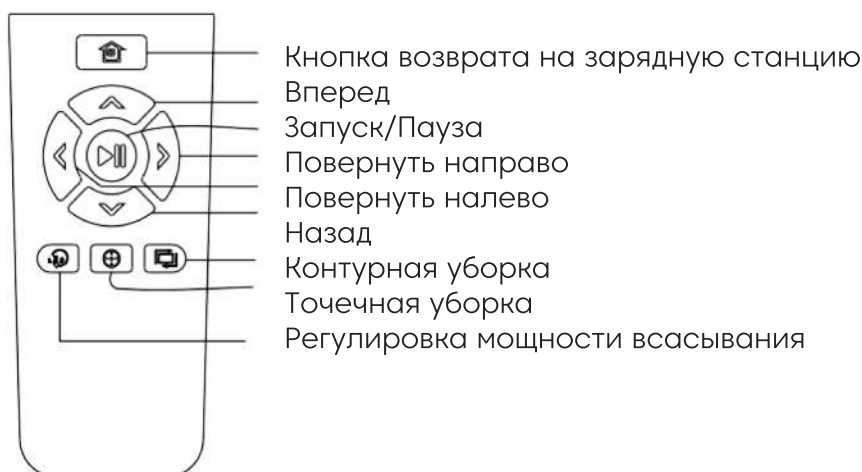
## Пылесборник



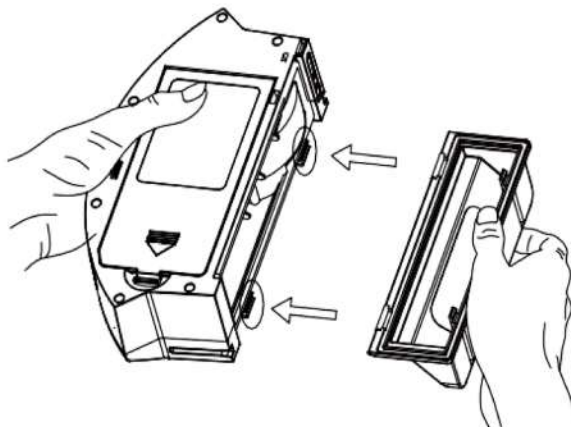
## Зарядная станция



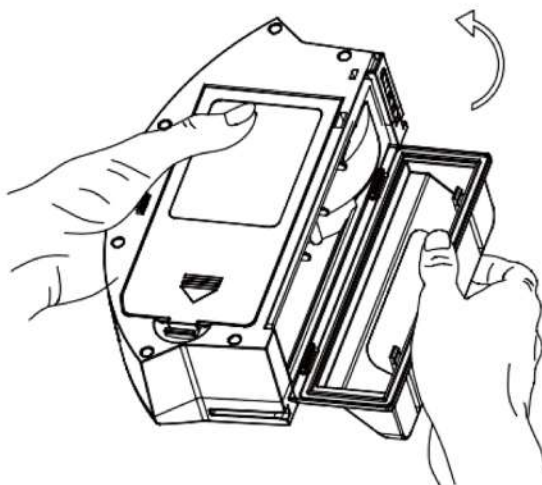
## Пульт ДУ



## 4.1. Подготовка к работе Сборка пылесборника



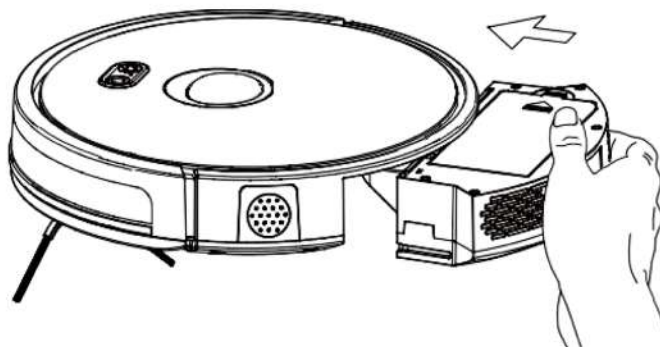
1. Установите боковую крышку пылесборника: плотно прижмите боковую крышку в соответствии с рисунком выше.



2. Закройте боковую крышку пылесборника: поверните боковую крышку пылесборника в направлении, указанном стрелкой.

## 4. Эксплуатация изделия

/12



3. Установите пылесборник

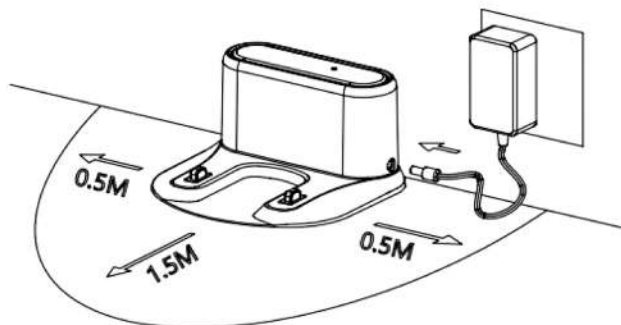
### Удалите защитную прокладку бампера

Перед использованием робота удалите защитную прокладку.



## 4.2. Зарядка батареи

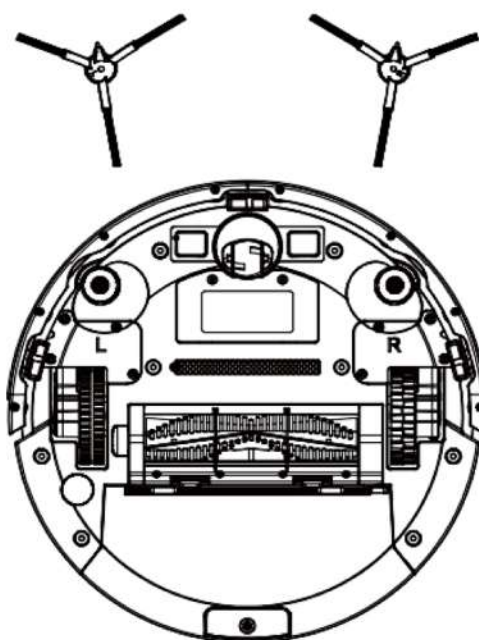
**1. Установка и зарядка:** Установите зарядную станцию у стены и на ровной поверхности. Обеспечьте вокруг зарядной станции свободное пространство (справа и слева не менее 0,5 м, а спереди не менее 1,5 м).



**2. Подключите к источнику питания.**

**3. Установите боковые щетки:**

Боковые щетки помечены знаком R или L, что означает правая и левая соответственно. Установите щетки на робот-пылесос в соответствии с этими метками.





## 4. Включите главный выключатель

«I» означает, что робот включен, «O» означает, что робот выключен.




## 5. Зарядка

Робот можно зарядить двумя способами:

1. Установите робота на зарядную станцию.
2. Используйте адаптер питания (При зарядке индикатор мигает, а после завершения зарядки индикатор загорится зеленым цветом.)



Во время процесса очистки пылесос автоматически перейдет в режим подзарядки и вернется к зарядной станции при низком заряде аккумулятора.

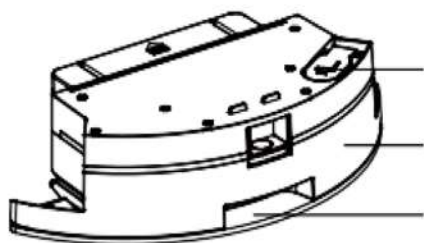
Вы можете самостоятельно запустить режим подзарядки, нажав кнопку подзарядки  на пульте ДУ или с помощью приложения.

### Предупреждение:

1. Не устанавливайте базу рядом с объектами с сильными отражающими свойствами, например, зеркалами. Не допускайте попадания прямых солнечных лучей. Если возле станции есть предметы с сильными отражающими свойствами, накройте их так, чтобы 7 см от пола были закрыты.
2. Перед использованием полностью зарядите устройство, чтобы обеспечить максимальную эффективность работы аккумулятора. Время зарядки составляет около 6 часов.
3. При зарядке не устанавливайте водяной бак в робот, чтобы обеспечить безопасность зарядки и предотвратить повреждение пола моющей панелью.

## 4.3. Использование водяного бака

### Водяной бак



Водяной бак

Водяной бак  
Отверстие для подачи воды  
Моющая панель



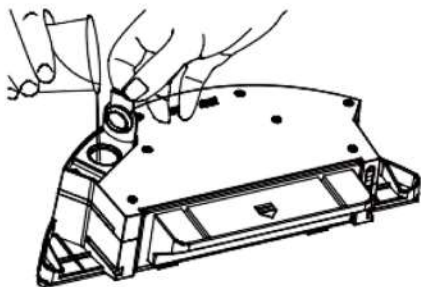
Моющая панель

### Эксплуатация водяного бака

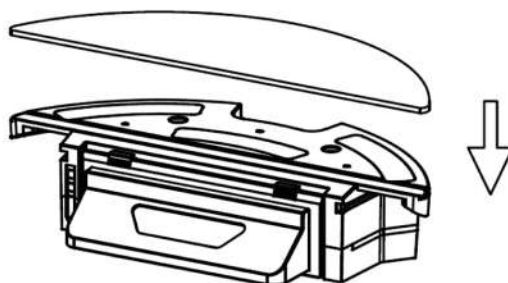
Не используйте функцию влажной уборки при очистке ковров.

После влажной уборки удалите оставшуюся воду, снимите моющую панель и очистите ее.

1. Добавьте воды: Откройте впускное отверстие для воды



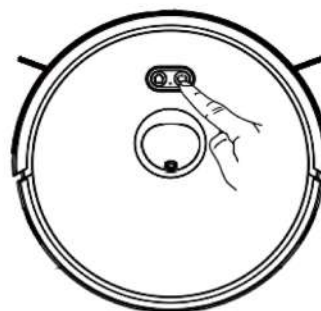
2. Установите моющую панель: закройте крышку впускного отверстия для воды, приклейте моющую панель



3. Установите водяной бак




4. Запустите режим влажной уборки



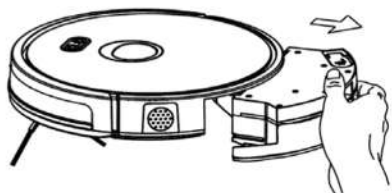
### Управление мощностью подачи воды

Поверхности применения: Отрегулируйте режим подачи воды в зависимости от поверхности, на которой используется робот.

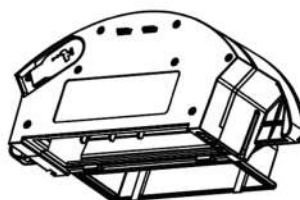
Установка режима: Нажмите кнопку  на пульте ДУ/в приложении. При нажатии на кнопку меняется режим подачи воды (низкая/средняя/высокая)

## Водяной бак и моющая панель

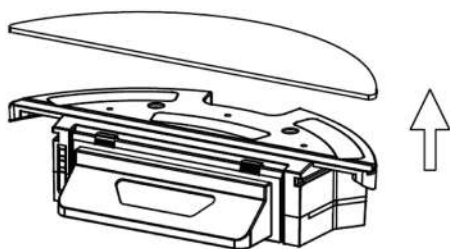
1. Извлеките водяной бак



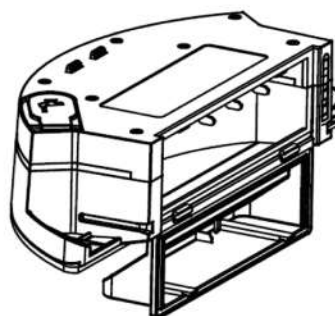
2. Удалите мусор



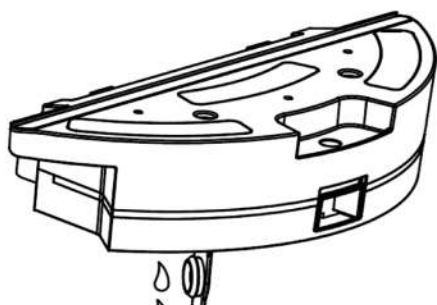
3. Снимите моющую панель



4. Очистите водяной бак



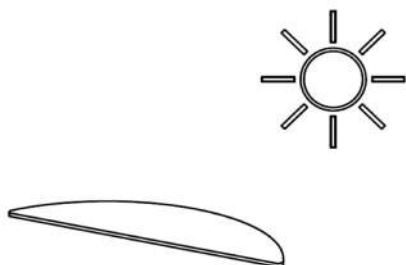
5. Удалите оставшуюся воду  
(Не используйте водяной бак в течение длительного времени)



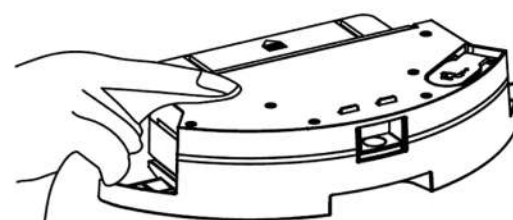
6. Промойте моющую панель



7. Просушите моющую панель



8. Высушите водяной бак или дайте ему высохнуть самостоятельно




## 4.4. Начало уборки

Для наиболее эффективной очистки пола помещения в пылесосе предусмотрены различные режимы уборки. Вы можете запустить необходимый режим очистки на самом роботе, а также используя пульт дистанционного управления или приложение.

### Автоматическая уборка

Поверхности применения: пылесос автоматически очищает пол и корректирует маршрут своего перемещения в зависимости от окружающих условий, а затем выполняет зигзагообразную уборку всего дома.

Установка режима: Включите главный выключатель, если горит индикатор - робот включен. Затем нажмите кнопку  на роботе или кнопку «CLEAN» (Уборка) на пылесосе или пульте ДУ, чтобы пылесос начал работу в режиме автоматической уборки.


### Точечная уборка

Поверхности применения: Рекомендуется в случае сильного загрязнения пола. Робот очищает пол по спирали, а после завершения уборки возвращается в место начала маршрута и прекращает уборку.

Установка режима: Нажмите кнопку  на пульте ДУ, чтобы пылесос начал работу в режиме точечной уборки.

### Контурная уборка

Поверхности применения: В режиме контурной уборки робот производит уборку вдоль неподвижных предметов (таких как стены) и возвращается на зарядную станцию после завершения. (Если вы не установили иное с помощью пульта ДУ/приложения)

Установка режима: Нажмите кнопку  на пульте ДУ, чтобы пылесос начал работу в режиме контурной уборки.


### Ручное управление

Поверхности применения: Подходит для уборки с помощью пульта ДУ (вручную).

Установка режима: Нажимайте на кнопки на пульте дистанционного управления, чтобы перемещать робот вперед и назад и повернуть вправо или влево.

### Контроль мощности всасывания

Поверхности применения: Отрегулируйте мощность всасывания в зависимости от поверхности, на которой используется робот.


Установка режима: Нажмите кнопку  на пульте ДУ/в приложении. При нажатии на кнопку меняется режим всасывания.

**Внимание:** Регулировку всасывания можно производить только в режиме автоматической очистки.



## 4.5. Выход из спящего режима, выключение

### Пауза:

Во время работы робота нажмите кнопку «Start» (Запуск) на роботе или кнопку  паузы на пульте дистанционного управления или в приложении, чтобы робот приостановил уборку.

### Выход из спящего режима:

Робот перейдет в спящий режим через 10 минут после остановки, а все индикаторы будут выключены. Для того, чтобы робот вышел из спящего режима, нажмите любую кнопку на роботе или в приложении.

### Выключение:

После того, как устройство завершит работу, удерживайте кнопку «Start» (Запуск) на роботе в течение нескольких секунд, пока все индикаторы не погаснут — это будет означать, что устройство отключено.

После того, как устройство завершит работу, можно выключить главный выключатель вручную. После этого все индикаторы погаснут — это будет означать, что устройство отключено.

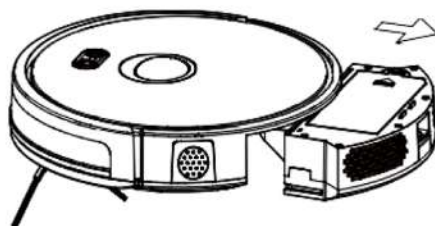
\* После того, как устройство завершит работу, оставьте его включенным и зарядите для последующего использования.



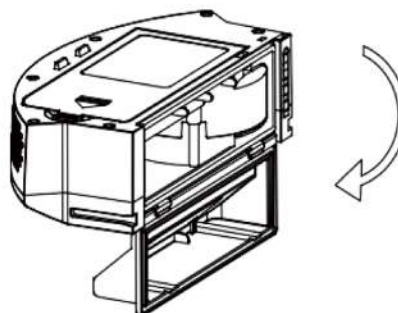
# 5. Содержание и техническое обслуживание деталей устройства

## 5.1. Пылесборник

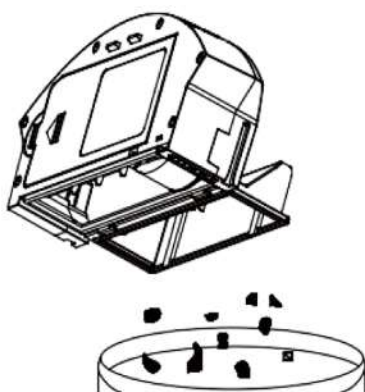
А. Нажмите кнопку снятия пылесборника, чтобы вынуть пылесборник



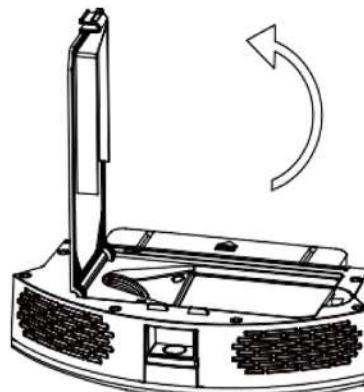
В. Откройте боковую крышку пылесборника



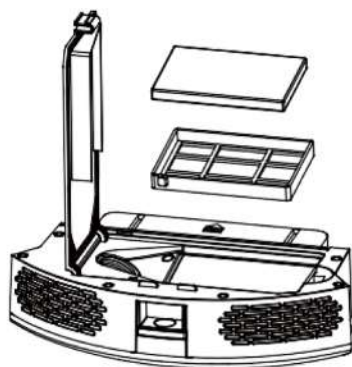
С. Удалите мусор



Д. Откройте крышку фильтра HEPA



Е. Откройте крышку фильтра HEPA и извлеките фильтр HEPA и первичный фильтр. Не рекомендуется промывать фильтр HEPA водой. Осторожно постучите, чтобы удалить пыль



Ф. Промойте фильтр первичной очистки

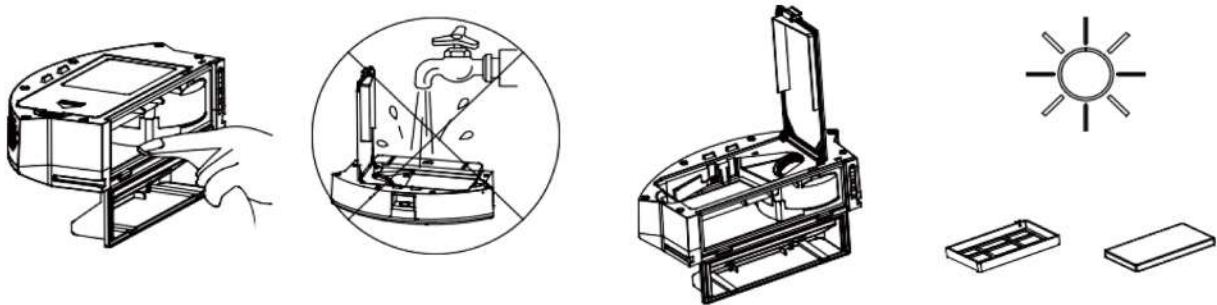


Г. Очистите пылесборник с помощью тряпки или щетки. Обратите внимание, что пылесборник нельзя промывать водой

Н. Высушите пылесборник и фильтр и храните их в сухом состоянии для того, чтобы продлить их срок службы  
Внимание: Мойте фильтр первичной очистки каждые 15-30 дней. Срок службы фильтра HEPA составляет около 3 месяцев.

# 5. Содержание и техническое обслуживание деталей устройства

/20



I. Установите фильтр первичной очистки и фильтр HEPA в пылесборник

Примечание:

1. Перед установкой фильтров убедитесь, что фильтр HEPA и фильтр первичной очистки полностью сухие.
2. Не подвергайте фильтр HEPA и фильтр первичной очистки воздействию солнечных лучей.

J. Закройте крышку пылесборника и установите пылесборник в робот

Внимание: Пылесборник нельзя промывать водой

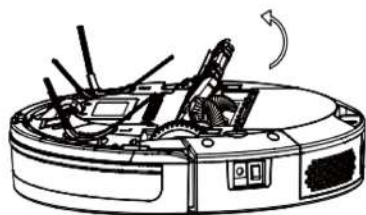
# 5. Содержание и техническое обслуживание деталей устройства

/21

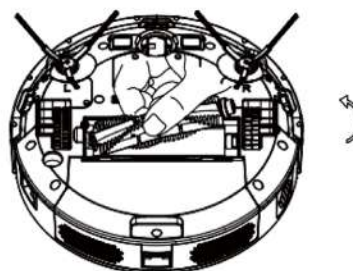
## 5.2. Роликовая щетка и боковые щетки

### Чистка роликовой (основной) щетки

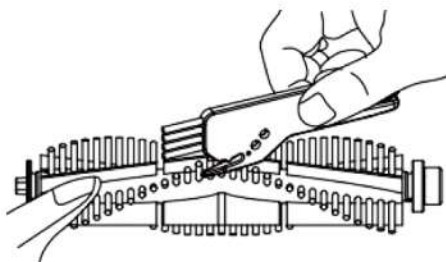
1. Откройте крышку роликовой щетки



2. Извлеките роликовую щетку

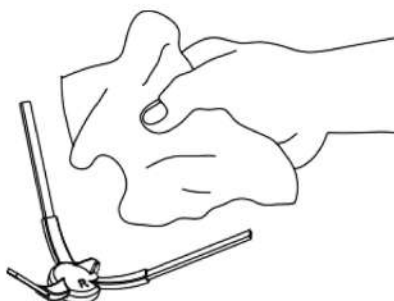


3. Используйте чистящую щетку, чтобы удалить волосы, запутавшиеся в роликовой щетке



### Чистка боковой щетки

Снимите боковую щетку. Для очистки используйте влажную тряпку.

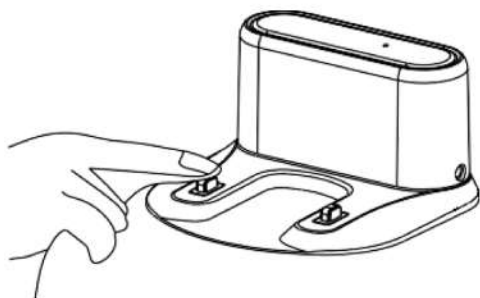


# 7. Содержание и техническое обслуживание деталей устройства

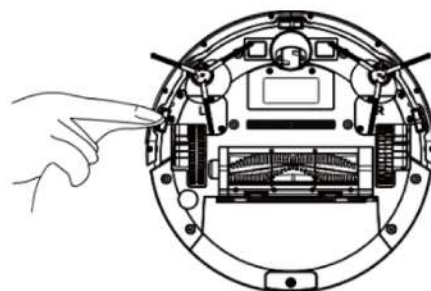
## Полюсные наконечники, датчики обнаружения поверхности, ведущие колеса и универсальное колесо

Напоминание:

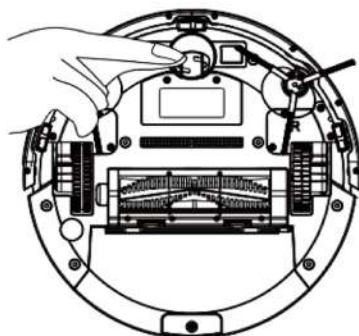
Полюсные наконечники, датчики обнаружения поверхности и передний бампер содержат электронные компоненты, чувствительные к влаге. Используйте сухую тряпку для очистки вышеуказанных деталей во избежание их повреждения.



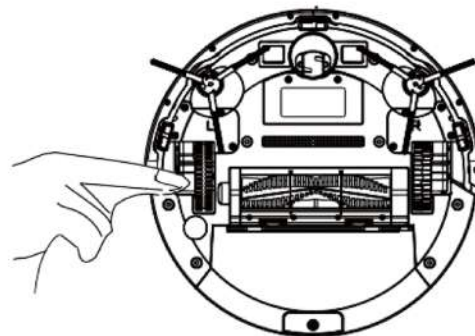
Очистка полюсных наконечников



Очистка датчиков обнаружения поверхности



Очистка универсального колеса



Очистка ведущих колес

\* Если вы не планируете использовать робот в течение долгого времени, полностью зарядите его перед хранением и выключите. Заряжайте его каждые 3 месяца, чтобы аккумулятор оставался в исправном состоянии.

\* Если аккумулятор разряжен или не используется в течение длительного времени, возможно, что устройство будет невозможно зарядить. Свяжитесь с нашей компанией для послепродажного обслуживания устройства. Не разбирайте устройство самостоятельно.

\* Изображение приведено только для примера, ваше устройство является устройством стандартной комплектации.

## 6. Рекомендации по устранению неисправностей

Тональный сигнал уведомления	Причина неполадки	Устранение неполадки
Робот поднято над полом	Устройство находится не на поверхности	Поставьте робота на пол и снова нажмите кнопку запуска.
Робот еще не готов	Нажмите кнопку , когда включена функция обнаружение поверхности или столкновения	Проверьте, правильно ли работает передний бампер (после столкновения с препятствием робот должен поменять направление) и не загрязнены ли датчики
Низкий заряд батареи	Напоминание о низком заряде батареи, если робот находится не в зоне зарядной станции	Зарядите робот с помощью шнура питания
Низкий заряд батареи	Напоминание о низком заряде батареи, если робот находится не в зоне зарядной станции	Зарядите робот с помощью шнура питания
Заряд аккумулятора слишком низкий, устройство скоро отключится	Напоминание о низком заряде батареи, если робот находится не в зоне зарядной станции	Напоминание о низком заряде батареи, если робот находится не в зоне зарядной станции
Проблема с зарядкой	Проблема с зарядной станцией	Проверьте, правильность соединения между роботом и полярными наконечниками или используйте шнур питания для зарядки.
Основная щетка запуталась, очистите основную щетку	Роликовая щетка запуталась	Проверьте, запуталась ли роликовая щетка, и очистите ее
Правое колесо заклинило, очистите правое колесо	Колесо заклинило	Проверьте, заклинило ли колесо, и очистите его
Боковую щетку заклинило, очистите боковую щетку	Боковую щетку заклинило	Проверьте, застряла ли боковая щетка, и очистите ее
Датчики бампера не работают	Проблема с бампером	Проверьте, правильно ли работает передний бампер (после столкновения с препятствием робот должен поменять направление)
Датчики перепада высоты не работают	Проблема с датчиком обнаружения поверхности	Убедитесь, что датчик перепада высоты не загрязнен и не закрыт
Двигатель заклинило, очистите его	Двигатель пылесоса заклинило	Проверьте, заблокировано ли входное отверстие пылесборника

**При возникновении ошибки во время работы будет проиграно голосовое сообщение. Для устранения неполадок см. таблицу выше.**



# 7. Параметры изделия

## Основной агрегат (робот)

Описание	Параметр
Размер	330*76 мм
Аккумулятор	Литиевый аккумулятор
Вес	около 2,7 кг
Номинальное напряжение	14.8 В
Номинальная мощность	25 Вт

## Зарядная станция

Описание	Параметр
Размер	155*150*80 мм
Мощность на входе	19 В
Мощность на выходе	19 В; 0,6 А
Номинальная мощность	11,4 Вт
Номинальная частота	50/60 Гц

Компонент	Вредные вещества					
	Свинец (Pb)/ Соединения свинца	Ртуть (Hg)/ Соединения ртути	Кадмий (Cd)/ Соединения кадмия	Четырехвалентный хром (Cr(VI))/ Соединения четырехвалентного хрома	Полиброми- рованные Дифенилы (ПБД)	Полибромиро- ванные Дифенилэферы (ПБДЭ)
Пластиковые детали	○	○	○	○	○	○
Металлические элементы	Х	○	○	○	○	○
Электронный основного агрегата	Х	○	○	○	○	○
Электронные компоненты	○	○	Х	○	○	○
Аккумулятор	○	○	○	○	○	○
Сетевой шнур питания	Х	○	○	○	○	○

Описание: Данная форма составлена в соответствии с положениями стандарта SJ/T 11364 «Маркировка для ограниченного использования опасных веществ в электронных и электрических изделиях»

○ Означает, что содержание вредного вещества во всех однородных материалах детали ниже предельного значения, указанного в действующей в настоящее время версии стандарта GB/T 26572 «Ограничения на содержание вредных веществ в электрических и электронных приборах»

Х Означает, что содержание вредного вещества по крайней мере в одном из однородных материалов детали превышает предельные требования, установленные действующей версией стандарта GB/T26572, и в промышленности не существует какой-либо альтернативы, соответствующей требованиям Директивы ЕС по ограничению использования опасных веществ.

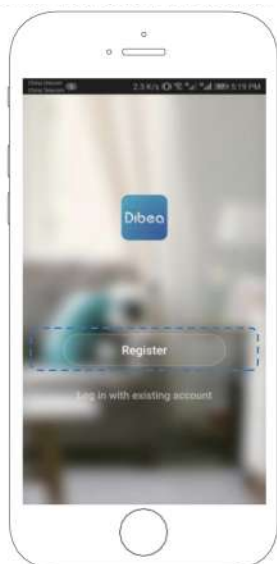
# 8. Инструкция по использованию приложения

## 1 Быстрое подключение

Подготовьте устройство перед подключением: расположите робот-пылесос и зарядную базу, установите боковую щетку.

### Шаг 1: Загрузка/установка приложения iBoto Smart

Для установки приложения вы можете сканировать QR-код (изображен на рисунке), также приложение iBoto Smart можно найти в App Store (для пользователей iPhone) или Google Play (для пользователей Android).

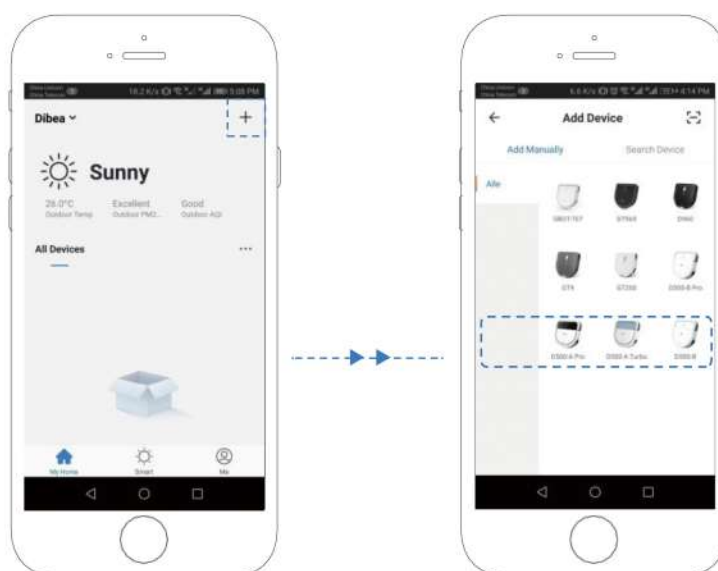


### Шаг 2: Регистрация в приложении iBoto Smart

Войдите в приложение iBoto Smart, если вы ранее не пользовались приложением, вам необходимо зарегистрировать учетную запись.

### Шаг 3: Добавьте модель устройства

Нажмите кнопку «Add device» в стартовом меню, либо кнопку «+» в правом верхнем углу, затем нажмите кнопку «all devices» для выбора модели устройства и входа в интерфейс подключения к сети, как показано на рисунке ниже.



**Примечание:** убедитесь, что ваш мобильный телефон подключен к домашней сети Wi-Fi (совместимо только с сетями 2.4 G)

# 8. Инструкция по использованию приложения

## Шаг 4: Подключение к сети

### Подключение к смарт-сети:

Включите переключатель питания на роботе пылесоса, нажмите и удерживайте кнопку START в течение 3 секунд после запуска устройства. Когда раздастся звуковой сигнал, и замигает желтый индикатор кнопки START, отпустите кнопку – устройство перейдет в режим подключения к сети.

Спустя несколько секунд робот-пылесос издаст короткий звуковой сигнал, после чего замигает красный индикатор кнопки START, что будет означать, что устройство находится в сети.

### Нажмите кнопку «Начать подключение к сети» в интерфейсе приложения iBoto Smart.

- Для подключения к сети устройство должно находиться в зоне покрытия Wi-Fi сигнала.
- Сеть, к которой устройство подключилось в первый раз будет являться сетью устройства по умолчанию.
- Сообщение «connection time out» в приложении или мигание кнопки START фиолетовым указывает на сбой подключения Wi-Fi. Повторите шаг, указанный выше, либо подключитесь к другой сети.



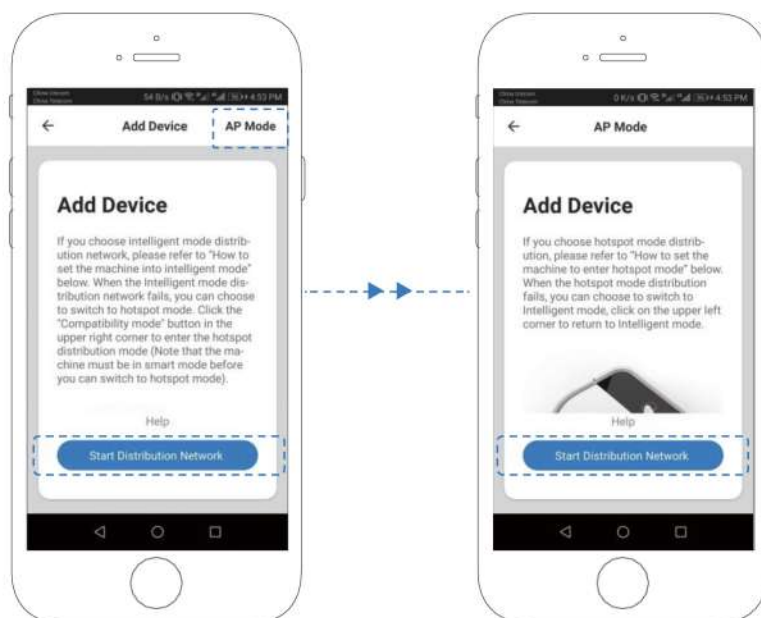
### Режим точки подключения к сети

- При выборе режима точки подключения к сети, вам необходимо выбрать устройство в качестве точки подключения (кнопка START горит красным), при сбое режима точки подключения к сети кнопка START будет гореть фиолетовым.
- Для того, чтобы войти в режим точки подключения (кнопка START горит красным светом) необходимо нажать и отпустить кнопку START. Устройство издаст короткий звуковой сигнал, кнопка START начнет мигать желтым, устройство перейдет в режим подключения к сети.
- Спустя несколько секунд робот-пылесос издаст короткий звуковой сигнал, после чего замигает зеленый индикатор кнопки START, что будет означать, что устройство находится в режиме точки подключения.
- В случае невозможности подключения сети для того, чтобы войти в режим точки подключения (кнопка START горит фиолетовым) нажмите и удерживайте кнопку START в течение 3 секунд. Отпустите кнопку после того, как устройство издаст короткий звуковой сигнал, кнопка START начнет мигать желтым, устройство перейдет в режим подключения к сети. Спустя несколько секунд робот-пылесос издаст короткий звуковой сигнал, после чего замигает зеленый индикатор кнопки START, что будет означать, что устройство находится в режиме точки подключения.



## 8. Инструкция по использованию приложения

Нажмите кнопку «Compatible mode» в правом верхнем углу интерфейса приложения iBoto Smart, войдите в интерфейс режима точки подключения, нажмите кнопку «Start distribution network» для подключения к сети.



- При невозможности соединения в режиме точки подключения, перезагрузите устройство и выполните действия, указанные выше для соединения в режиме точки подключения, либо подключитесь в режиме сети.

- Для того, чтобы войти в режим подключения к сети (кнопка START горит зеленым светом) необходимо нажать и удерживать кнопку START. Устройство издаст короткий звуковой сигнал, кнопка START начнет мигать желтым, устройство перейдет в режим подключения к сети.

Спустя несколько секунд устройство издаст короткий звуковой сигнал, кнопка START замигает красным, устройство перейдет в режим подключения к сети.

- В случае невозможности работы в режиме точки подключения для того, чтобы войти в режим подключения к сети (кнопка START горит фиолетовым) нажмите и удерживайте кнопку START в течение 3 секунд. Отпустите кнопку после того, как устройство издаст короткий звуковой сигнал, кнопка START начнет мигать желтым, устройство перейдет в режим подключения к сети.

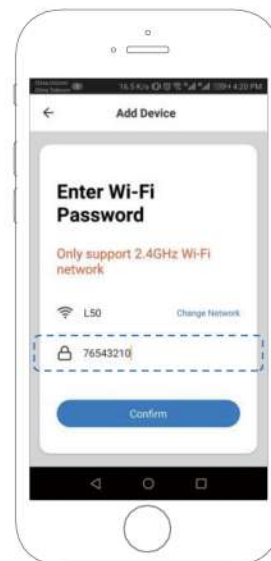
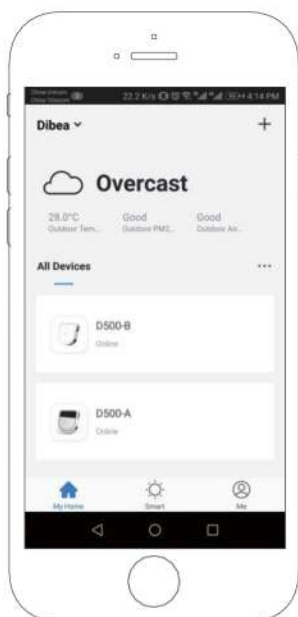
Спустя несколько секунд робот-пылесос издаст короткий звуковой сигнал, после чего замигает красный индикатор кнопки START, что будет означать, что устройство находится в сети.

После того как робот-пылесос перейдет в режим подключения к сети, нажмите кнопку «Return» в левом верхнем углу приложения iBoto Smart, чтобы вернуться в режим подключения к сети.

### Шаг 5: Подключение робота-пылесоса к домашней сети Wi-Fi

## 8. Инструкция по использованию приложения

Приложение автоматически определит сеть, к которой подключен мобильный телефон. Введите пароль домашней сети Wi-Fi, нажмите кнопку «Confirm» для перехода в интерфейс режима подключения.



### Шаг 6: Управление роботом-пылесосом с помощью приложения

После подключения робота-пылесоса к сети Wi-Fi, устройство издаст короткий звуковой сигнал, кнопка START начнет мигать желтым, что означает, что робот успешно подключился к сети. Вы можете приступить к управлению устройством через приложение после того, как приложение перейдет в интерфейс управления (в случае если приложение долго не переходит в интерфейс управления, вернитесь в стартовое меню). Робот-пылесос будет добавлен в стартовое меню приложения.

## 2 Обновление прошивки

Перед обновлением прошивки убедитесь, что робот-пылесос заряжен, домашняя сеть Wi-Fi работает нормально, и устройство может быть подключено к приложению для смартфона. Примечание: если вы не можете подключиться к сети, пожалуйста, обратитесь к разделу «Быстрое подключение к сети».

### Способ I: Обновление в один клик

При возможности подключения к сети, включите питание робота-пылесоса, подключите робот-пылесос и приложение для смартфона (время подключения может отличаться в зависимости от сети Wi-Fi), устройство должно находиться в режиме ожидания. Войдите в интерфейс приложения и нажмите кнопку «...» в правом верхнем углу, выберите «Check firmware upgrading», нажмите «Immediate upgrade», в приложении появится диалоговое окно «New equipment firmware is found».

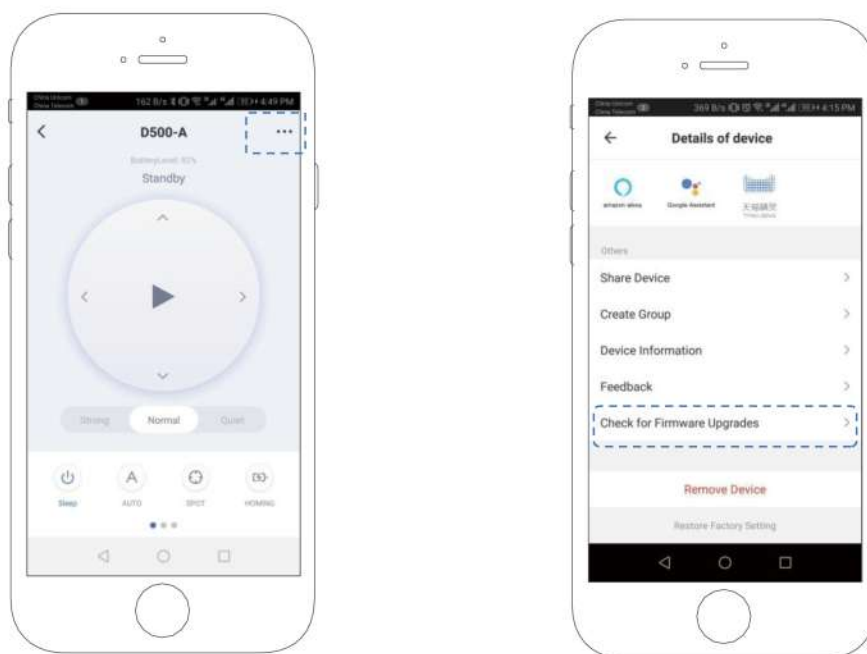
Подождите несколько секунд, перейдите в интерфейс обновления после того, как устройство издаст звуковой сигнал, а кнопка START загорится красным, процесс обновления будет отображен в интерфейсе приложения.

### Способ II: Для обновления устройства переведите робота в режим подготовки к обновлению



# 8. Инструкция по использованию приложения

**Шаг 1: Включите питание устройства и переведите его в спящий режим с помощью приложения**



В случае, если вы не можете подключиться к сети для сопряжения устройства, выключите питание робота-пылесоса, дождитесь сопряжения устройства и робота-пылесоса (время подключения зависит от режима работы сети), переведите устройство в спящий режим при помощи приложения.

**Шаг 2: Переведите устройство в режим подготовки к обновлению**

- Нажмите кнопку START и удерживайте ее в течение некоторого времени, нажмите кнопку «Wakeup» в интерфейсе приложения, подождите несколько секунд, после чего вы перейдете в режиме обновления, устройство издаст соответствующий звуковой сигнал, а кнопка START загорится белым.
- Если робот-пылесос находится в режиме подготовки к обновлению после включения, однако мобильное приложение не сопряжено с устройством, пройдет процедуру сопряжения устройства в режиме подготовки к обновлению. См. раздел «Быстрое подключение к сети» настоящей инструкции, убедитесь, что кнопка START горит белым цветом в момент, когда устройство успешно перешло в режим подготовки к обновлению.

**Шаг 3: Запустите обновление устройства в интерфейсе приложения для смартфона**

- Войдите в интерфейс приложения и нажмите кнопку «...» в правом верхнем углу, выберите «Check firmware upgrading», нажмите «Immediate upgrade», в приложении появится диалоговое окно «New equipment firmware is found». Подождите несколько секунд, перейдите в интерфейс обновления после того, как устройство издаст звуковой сигнал, а кнопка START загорится красным, процесс обновления будет отображен в интерфейсе приложения.

**Шаг 4: дождитесь завершения обновления робота-пылесоса**

- После того, как робот-пылесос издаст соответствующий звуковой сигнал, а кнопка START загорится желтым цветом обновление программного обеспечения робота будет завершено. Приложение перейдет в экран управления роботом. Примечание: об успешном обновлении устройства свидетельствует соответствующий звуковой сигнал и желтый цвет индикатора кнопки START в случае, если устройство уже обновлено до новейшей версии прошивки, приложение оповестит об этом соответствующим звуковым сигналом.



Цифра в этом логотипе указывает на то, что при нормальной эксплуатации срок экологически безопасного использования составляет 10 лет.



Применяемые стандарты: GB4706.1-2005 GB4706.7-2014 GB4343.1-2009 GB17625.1-2012



Маркировка «CE» указывает, что продукт соответствует требованиям Европейских директив 2006/95/CE Низковольтное оборудование 2004/108/ЕС Электромагнитная совместимость Вы можете запросить полную версию Декларации соответствия у дистрибьютора:



Данное устройство соответствует требованиям директивы RoHS (2002/95/CE)

Данное устройство соответствует требованиям директивы ЕС (2002/95/CE)



iBoto Smart C820W / C820WU Aqua  
 Импортёр: ООО "АЙБОТО", 111250 г. Москва, проезд  
 Завода Серп и Молот дом 10, офис 310  
 +7 495 648-54-88, <http://iboto.ru/>; e-mail: [info@iboto.ru](mailto:info@iboto.ru)  
 Изготовлено: WELINK TECHNOLOGY CO., LIMITED  
 Адрес места нахождения Chuangtou Building No.8th,  
 Industrial South Road, Songshan Lake, Dongguang, Китай  
 05/2021

P/N:312060005

# 9. Гарантийный талон №

/31

**Настоящая гарантия действительна при заполнении продавцом всех полей таблицы и наличии подписи покупателя**

Модель №:	Дата приобретения:
Серийный номер:	Ф.И.О. и подпись покупателя: С условием гарантии ознакомлен: _____
Название, телефон и юридический адрес продающей организации:	Подпись продавца:

Обязанности по настоящей гарантии исполняются на территории РФ Авторизованными Сервисными центрами iBoto.

Организация, уполномоченная на принятие претензий, удовлетворение требований потребителей и организацию сервисного и технического обслуживания на территории РФ: ООО "Айбото".

Информация о сервисном обслуживании в СНГ и Авторизованных Сервисных центрах iBoto доступа по телефону +7 499 347-20-53 и на сайте [www.iboto.ru](http://www.iboto.ru)

Сервисный центр ООО "Вирта Центр"

Москва

Адрес: Вернадского просп., 109

Тел.: +7 (495) 434-33-33

**Настоящая гарантия выдается изготовителем в дополнение к конституционным и иным правам потребителей и ни в коем случае не ограничивает их.**

**Гарантия действует в случае, если товар будет признан неисправным в связи с материалами или сборкой при соблюдении следующих условий:**

1. Гарантия распространяется на товар, предназначенный для использования на территории РФ. Товар должен быть использован в строгом соответствии с инструкцией по эксплуатации, техническими стандартами и/или требованиями безопасности. Список моделей, предназначенных для использования на территории РФ, размещен на сайте [www.iboto.ru](http://www.iboto.ru)

2. Настоящая гарантия не действительна в случаях, когда повреждение или неисправность вызваны пожаром, молнией или другими природными явлениями; попаданием жидкостей внутрь изделия; механическим повреждением; неправильным использованием, в том числе и подключением к источникам питания, отличным от упомянутых в инструкции по эксплуатации; колебанием напряжения, использованием повышенного или неправильного питания или входного напряжения; износом; халатным отношением, включая попадание в изделие посторонних предметов и насекомых; ремонтом или наладкой, если они произведены лицом, которое не имеет сертификата на оказание таких услуг, а также инсталляцией, адаптацией, модификацией или эксплуатацией с нарушением технических условий и/или требований безопасности, указанных в инструкции по эксплуатации товара.

3. В том случае, если в течение гарантийного срока часть или части товара были заменены частью или частями, которые не были поставлены или санкционированы изготовителем, а также были неудовлетворительного качества и не подходили для товара, то потребитель теряет все и любые права настоящей гарантии, включая право на возмещение.

4. Действие настоящей гарантии не распространяется на программное обеспечение, детали отделки и корпуса, лампы, батареи и аккумуляторы и соединительные кабели, защитные экраны, накопители мусора, сетки, фильтры, щетки, картриджи и прочие детали, обладающие ограниченным сроком использования.

Номер гарантийного ремонта	Дата поступления аппарата в ремонт	Дата выдачи аппарата	Описание ремонта	Список замененных деталей	Название и печать сервисного центра	Ф.И.О. мастера выполнившего ремонт

Данная таблица заполняется представителем Сервисного центра, проводящего гарантийный ремонт изделия. После проведения гарантийного ремонта данный талон должен быть возвращен Владельцу.

## Сроки гарантии

Компания iBoto Технолоджи Инк предоставляет на весь спектр продукции, поставляемой в РФ, гарантию производителя сроком в 1 (один) год с даты приобретения.



# Позаботься о себе

пока iBoto трудится



iBoto