

Руководство пользователя

iBoto Smart V720GW Aqua



Перед использованием устройства внимательно прочтите данное
Руководство пользователя и сохраните его для дальнейшего
использования

iBoto

iBoto



Привет, я iBoto! Рад появиться в твоём доме!
Прочти руководство, чтобы получше меня узнать.

Содержание

1. Инструкция по безопасности	4
2. Знакомство с изделием	5
2.1 Описание деталей	5
2.2 Описание изделия	6
2.3 Детали устройства	7
2.4 Описание функций	8
2.5 Пульт дистанционного управления	9
2.6 Инструкции по использованию зарядной базы	10
3. Эксплуатация изделия	11
3.1 Сборка/разборка и очистка пылесборника	11
3.2 Эксплуатация водного бака	12
3.3 Установка/извлечение вращающейся щетки	13
3.4 Установка/извлечение аккумулятора	14
4. Техническое обслуживание	15
5. Технические условия	16
6. Голосовые сообщения	17
7. Статус индикатора устройства	18
8. Вредные вещества	19
9. №5 Профиль	20
10. Руководство пользователя мобильного приложения	22
10.1 Скачайте и установите приложение	22
10.2 Регистрация/Авторизация/Восстановление или сброс пароля	22
10.3 Добавление устройства - Обычный режим	22
10.4 Управление устройствами	23
10.5 Сценарии автоматизации «TUYA»	23
11. Гарантийный талон №	24
12. Условия гарантии	25

1. Инструкция по безопасности

Перед использованием изделия ознакомьтесь со следующими правилами техники безопасности и соблюдайте все стандартные меры

1. Внимательно ознакомьтесь с данным руководством пользователя.
2. Не выбрасывайте данное руководство пользователя.
3. Любые действия, не соответствующие инструкциям данного руководства, могут привести к повреждению изделия.
4. Наша компания оставляет за собой право на окончательную трактовку.

! Предупреждения

1. Разборку, ремонт и модернизацию изделия могут выполнять только квалифицированные специалисты. В противном случае это может привести к возгоранию, поражению электрическим током или травмам.
2. Не прикасайтесь к сетевому шнуру, вилке или адаптеру мокрыми руками.
3. Используйте с роботом только блок питания, входящий в комплект поставки. Использование других источников питания может привести к поражению электрическим током, повреждению изделия или пожару.
4. Не перегибайте сетевой шнур и не кладите на него тяжелые предметы, так как это может привести к повреждению сетевого шнура, пожару или поражению электрическим током.
5. Следите за тем, чтобы ткань и части тела (например, волосы или пальцы и т. д.) не попали в щетку или под колеса изделия.
6. Не допускайте воздействия источников тепла, таких как сигареты, спички, зажигалки и другие легковоспламеняющиеся материалы (например, бензин) на изделие. Не очищайте изделие бензином.

! Внимание

При транспортировке или если изделие не используется в течение длительного времени, отключите питание, чтобы не повредить аккумулятор.

Проверьте надежность подключения вилки зарядного устройства к розетке, чтобы избежать прекращения процесса зарядки и возможного возгорания.

Если вы не планируете использовать вакуумный пылесос в течение длительного времени, извлеките полностью заряженный аккумулятор из устройства и поместите его в прохладное место, чтобы дно прибора оставалось сухим.

Перед использованием убедитесь, что сетевой шнур подключен правильно (плотно), чтобы избежать возможного поражения электрическим током, короткого замыкания, задымления или пожара.

Перед первым использованием или повторным использованием после длительного хранения зарядите аккумулятор в течение не менее 12 часов, чтобы продлить срок службы, поскольку только полный цикл зарядки-разрядки обеспечит максимальную эффективность работы аккумулятора.

Перед первым использованием уберите с пола все хрупкие (легко повреждаемые) предметы (например, лампы, текстиль, бутылки и т. д.), иначе они могут быть повреждены или повлиять на работу устройства.

Соблюдайте осторожность при использовании пылесоса в присутствии детей, поскольку он может напугать их.

Во избежание повреждения пылесоса, не используйте его в мокрой или влажной среде (любой среде с жидкостью).

Это изделие предназначено для использования только в закрытом помещении.

Не садитесь и не стойте на пылесосе во избежание его повреждения или получения травм.

Во избежание повреждения пылесоса не используйте его в ограниченном пространстве (например, на стульях, столах и т. д.).

Устройство предназначено для использования в бытовых условиях. Чрезмерное использование изделия может привести к его повреждению.

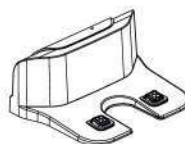
2. Знакомство с изделием

/5

Данное изделие управляется с помощью микрокомпьютера и представляет собой умный пылесос, снабженный функциями автоматической очистки и зарядки.



Основной блок



Зарядная база



Пульт дистанционного управления



Руководство пользователя



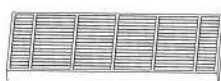
Сетевой блок питания



Чистящая щетка



Боковая щетка



Фильтр HEPA



Магнитная лента

Примечание: Ознакомьтесь с характеристиками конечного продукта, данные рисунки приведены исключительно в качестве примера.

! Внимание

Прежде чем приступить к использованию пылесоса, подготовьте рабочую зону.

Уберите все посторонние предметы, которые могут помешать нормальной работе пылесоса: сетевые шнуры и прочие посторонние предметы.

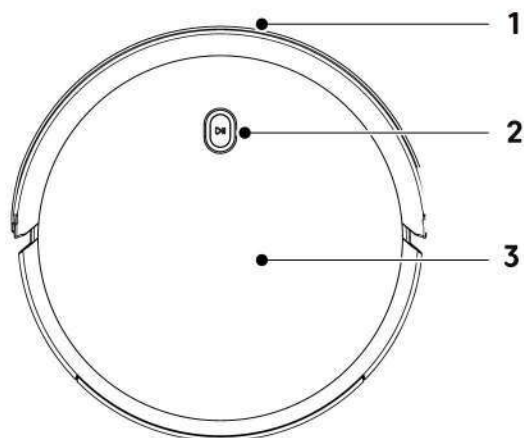
Устройство можно использовать на ковре с коротким ворсом. Перед использованием устройства спрячьте бахрому ковра.

Робот может застрять под мебелью, если высота зазора менее 10 см.

Быстрый запуск

- Подготовка зарядной станции: Подключите блок питания к зарядной базе, установите зарядную базу у стены. Удалите все предметы на расстоянии около 1 м справа и слева и 2 м впереди. Не устанавливайте базу рядом с объектами с сильными отражающими свойствами, например, зеркалами.
- Включение устройства: Включите питание сбоку пылесоса. «0» - устройство выключено «1» - устройство включено. После завершения уборки рекомендуется не выключать робот, а зарядить его, чтобы обеспечить его эффективную работу в следующий раз.
- Зарядка робота: Установите основной блок на зарядную базу и убедитесь, что блок находится на датчике зарядки. Оранжевый индикатор на панели мигает, если робот заряжается. Если оранжевый индикатор горит постоянно, значит зарядка завершена.
- Пауза: Для остановки работы устройства нажмите кнопку «Уборка» на дисплее или на пульте дистанционного управления.

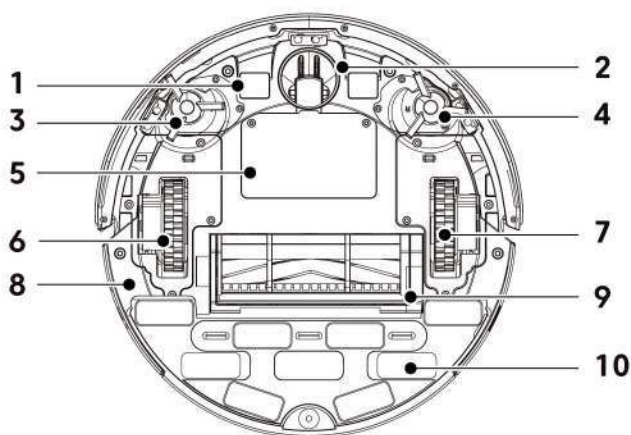
Детали устройства



1. Передняя крышка

2. Панель управления

3. Верхняя крышка



1. Датчик зарядки

2. Универсальное колесо

3. Левая боковая щетка

4. Правая боковая щетка

5. Крышка аккумулятора

6. Левое колесо

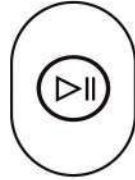
7. Правое колесо

8. Нижняя крышка

9. Кронштейн подъема устройства

10. Водяной бак (моющая панель) / Пылесборник

Описание функций



Перед началом уборки необходимо убрать мелкие предметы или препятствия, особенно те, которые могут запутаться в приборе, например, сетевые шнуры. Включите устройство перед началом использования. Если аккумулятор разряжен, полностью зарядите его перед использованием робота.

Кнопка автоматической уборки/подключения к Wi-Fi

Просто нажмите эту кнопку, и робот начнёт уборку автоматически. Он автоматически вернется на зарядную базу, когда аккумулятор разрядится. При повторном нажатии этой кнопки на дисплее робот прекратит уборку. После включения питания и перехода в режим ожидания через 30 секунд, эту кнопку также можно использовать в качестве кнопки для подключения WIFI. См. руководство по использованию приложения для более подробной информации о подключении WIFI.

Область применения

Этот робот пылесос предназначен для уборки квартир, гостиничных номеров, небольших офисов, а также может использоваться для очистки всех видов ковров с коротким ворсом (длина ворса меньше 1,5 см), твердых поверхностей и керамики.



Кафельный пол



Деревянный пол



Клеенка



Ковер с коротким ворсом

Пульт дистанционного управления

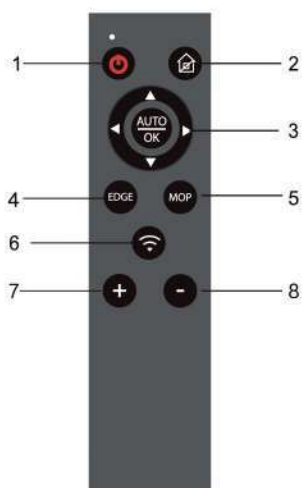


Рисунок 1

1. Кнопка включения
2. Кнопка автоматической зарядки
3. Кнопка автоматической уборки/OK
4. Кнопка уборки по краям и углам
5. Кнопка очистки
6. Кнопка настройки Wi-Fi
7. «Интенсивный» режим
8. «Бесшумный» режим

- "⬆️⬇️⬇️⬆️" Кнопка-стрелка
- A. "⬆️" Кнопка «Вперед»
- B. "⬆️" Кнопка «Назад»
- C. "⬅️" Кнопка «Влево»
- D. "➡️" Кнопка «Вправо»

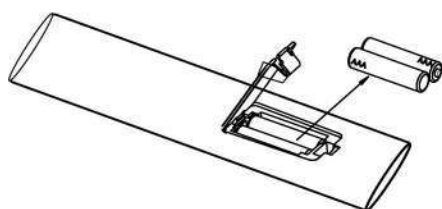


Рисунок 2

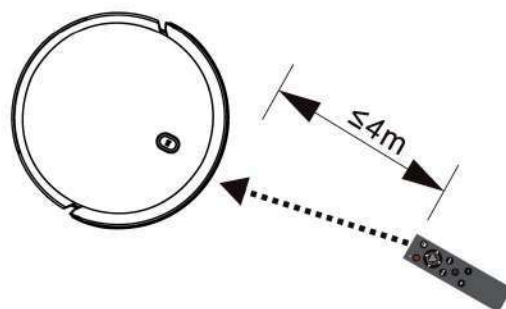


Рисунок 3

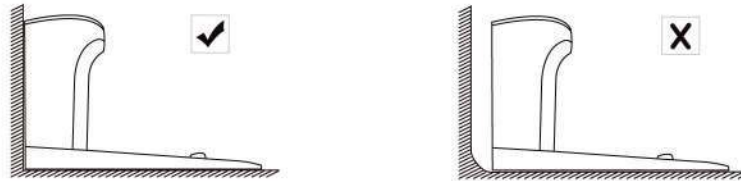
Примечание:

1. Вставьте 2 аккумулятора типа AAA в пульт дистанционного управления (см. рисунок 2).

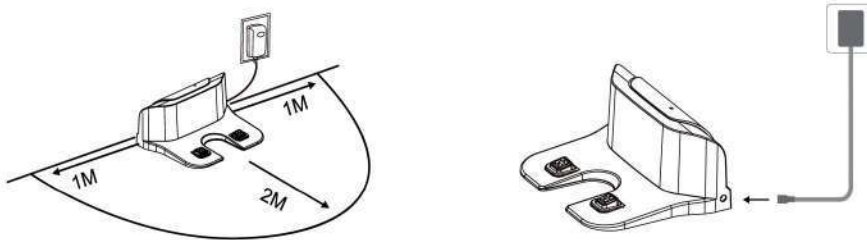
2. Держите пульт ДУ точно на одной линии с ИК-датчиком и соблюдайте расстояние между пультом и роботом не более 4 метров, чтобы избежать сбоев в работе.

Инструкции по использованию зарядной базы

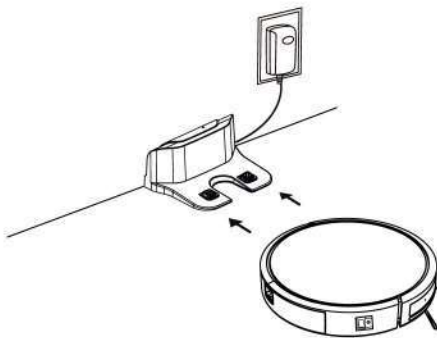
1. Установите зарядную станцию на плоскую поверхность у стены.



2. Удалите все предметы на расстоянии около 1 м справа и слева и 2 м впереди, затем подключите шнур питания к сети.



3. Нажмите кнопку на дисплее в режиме выбора, и устройство автоматически найдет базу для зарядки.



- Перед зарядкой робота убедитесь, что он включен.
- Если горит оранжевый индикатор, это означает, что устройство полностью заряжено.
- При первом использовании устройства следует разрядить его полностью.
- После того, как аккумулятор разрядится, зарядите устройство как можно скорее.
- После полной зарядки выключайте устройство, если вы не будете его использовать. Если вы продолжите заряжать аккумулятор в течение длительного времени, он может быть поврежден.

Магнитная лента

Магнитная лента используется для разграничения областей, в которых вы не хотите, чтобы пылесос выполнял задачи по очистке, и для предотвращения наезда на препятствия.

3. Эксплуатация изделия

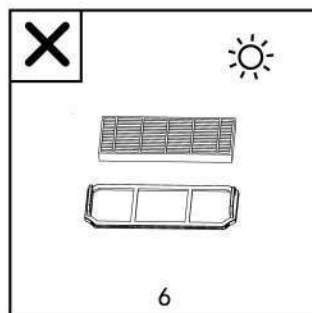
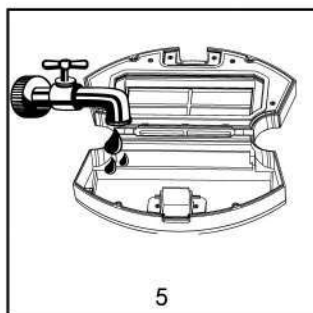
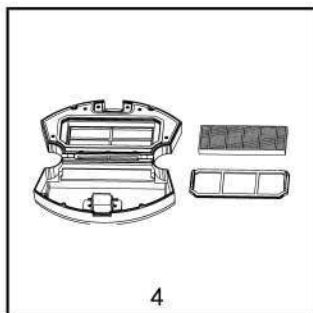
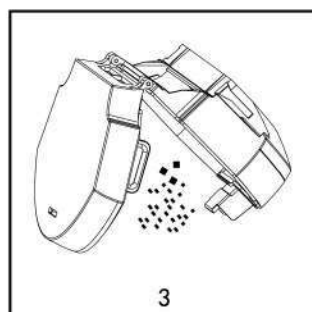
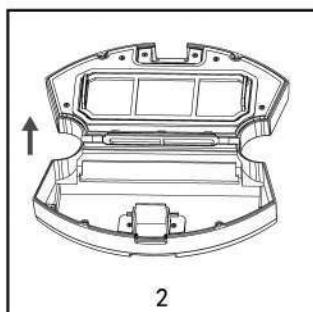
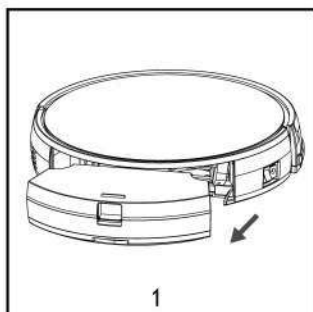
Сборка / разборка и очистка пылесборника

1. Нажмите на паз посередине пылесборника.
 2. После извлечения пылесборника нажмите на паз, расположенный посередине, и откройте крышку пылесборника.
 3. Уберите мусор из пылесборника.
 4. Извлеките фильтр первичной очистки и промойте пылесборник и фильтр водой, затем очистите высокоэффективный фильтр HEPA с помощью чистящей щетки (или очистите высокоэффективный фильтр вручную)
- Мыть водой высокоэффективные фильтры HEPA не рекомендуется.
5. Вставьте фильтр первичной очистки и высокоэффективный фильтр HEPA обратно в пылесборник.

Примечание:

Устанавливайте фильтр первичной очистки и высокоэффективный фильтр HEPA после их полного высыхания.

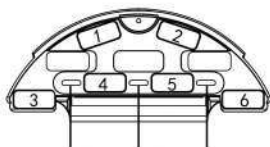
Не подвергайте фильтр первичной очистки и высокоэффективный фильтр воздействию солнечных лучей.



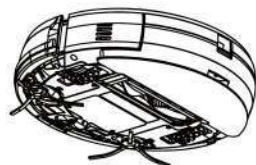
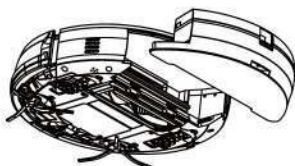
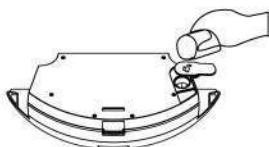
3. Эксплуатация изделия

Эксплуатация водного бака

Места присоединения моющей панели
1,2,3,4,5,6



Отверстие для выпуска воды



Отверстие для подачи воды



Откройте отверстие для подачи воды в верхней части водяного бака, и залейте воду. Не заполняйте водный бак более, чем на половину.

После заполнения бака прикрепите моющую панель.

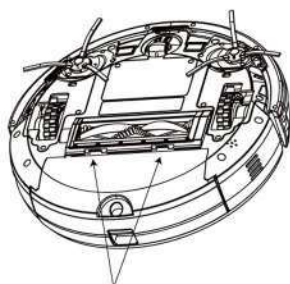
Установка водяного бака

1. Перед заполнением бака извлеките его из робота. Не наливайте воду, когда бак установлен в устройстве.
2. Перед установкой осушите поверхность водяного бака и отключите электропитание робота.
3. Хорошо выжмите моющую панель чтобы избежать буксования робота.

3. Эксплуатация изделия

Установка/извлечение вращающейся щетки

1. Нажмите обеими руками на выступающие фиксаторы и снимите крышку основной щетки;
2. Потяните вверх боковую часть с фиксирующим клейким веществом, затем снимите основную щетку с правой стороны.
3. Используйте чистящую щетку, чтобы убрать мусор и волосы, намотанные на вращающуюся щетку.
4. Прикрепите квадратную трубку, расположенную на одном конце основной щетки к зажиму на устройстве, затем вставьте основную щетку и осторожно прижмите конец с фиксирующим клейким веществом.
5. Установите крышку основной щетки.



фиксатор

Рисунок 1

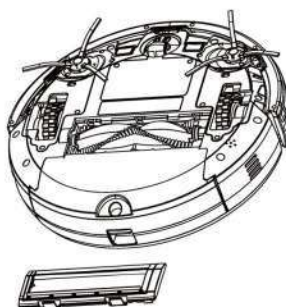


Рисунок 2

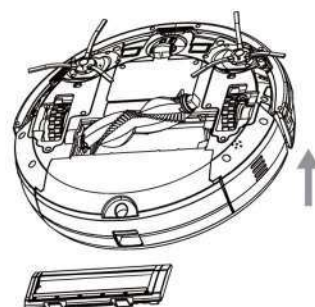


Рисунок 3

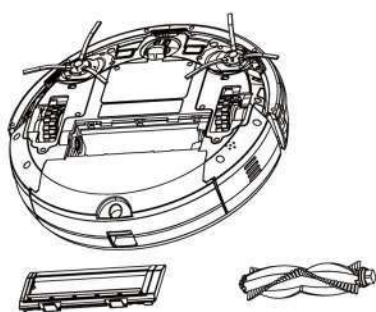


Рисунок 4

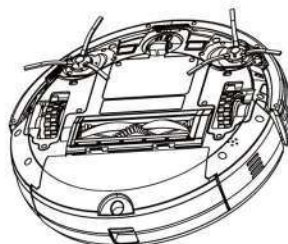


Рисунок 5



Рисунок 6

3. Эксплуатация изделия

Установка/извлечение аккумулятора

1. С помощью отвертки ослабьте винты и откройте отсек для аккумулятора.
2. Поднимите защелку вверх и извлеките аккумулятор.
3. При установке аккумулятора выровняйте муфту на клемме шнура питания.
4. Установите аккумулятор на место, установите крышку и закрепите ее винтами.

Примечания:

Если робот не используется в течение длительного времени, необходимо один раз в месяц заряжать аккумулятор, чтобы он оставался в исправном состоянии.

Во избежание повреждений устройства и несчастных случаев, используйте только оригинальные аккумуляторы производителя.



Рисунок 1

Рисунок 2

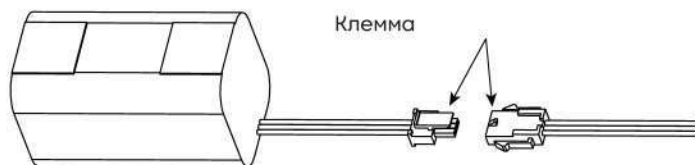
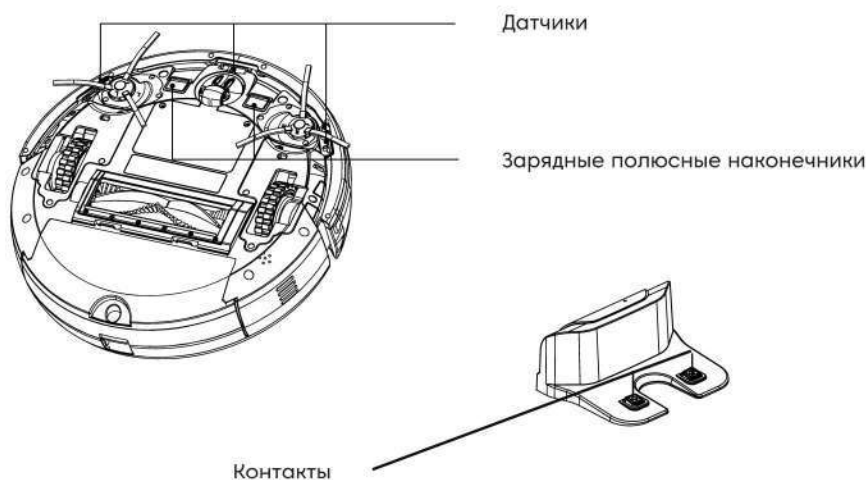


Рисунок 3

Очистка датчиков и зарядных полюсных наконечников

Осторожно протрите датчики и зарядные полюсные наконечники устройством для очистки или мягкой тканью, как показано на рисунке ниже.



Очистка боковой щетки

1. Проверьте состояние боковой щетки: есть ли следы повреждений или посторонние вещества;
2. Очистите боковую щетку с помощью инструмента для чистки;
3. Если боковая щетка повреждена и неисправна, замените ее.

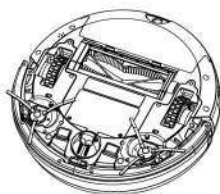


Рисунок 1

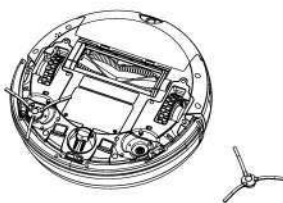


Рисунок 2



Рисунок 3

Параметры ТУ

№	Параметр	Технические условия	Примечания
1	Номинальное напряжение	14,8 В	
2	Мощность	24 Вт	
3	Диапазон рабочих температур	-10°C~45°C	
4	Входное напряжение/ток	24 В/1 А	
5	ИК пульта дистанционного управления	38 кГц	
6	Размеры	Ф 32.9 см X 8 см	
7	Вес	2,8 кг	
8	Аккумулятор	Литий-ионный аккумулятор, 2600 мАч	
9	Объем пылесборника	0,45 л	

ТУ зарядной базы

№	Параметр	Технические условия	Примечания
1	Размеры	длина 194 мм ширина 147 мм высота 100 мм	
2	Входное напряжение	DC (постоянный ток) 24 В/1 А	
3	Диапазон рабочих температур	-10°C~45°C	
4	Диапазон рабочей влажности	Относительная влажность < 85	

ТУ пульта дистанционного управления

№	Параметр	Технические условия	Примечания
1	Размеры	длина 150 мм ширина 38 мм высота 14 мм	
2	Диапазон рабочих температур	-10°C~45°C	
3	Диапазон рабочей влажности	Относительная влажность < 85	
4	Аккумулятор	3 В (AAA)	
5	Режим работы	ИК	
6	Дальность передачи	4 м	

Сообщение о неисправности:

При неисправности робота загорится красный индикатор и прозвучит голосовое сообщение.

Статус робота	Голосовое сообщение
Начало зарядки	Начало зарядки
Робот был поднят во время процесса уборки.	Робот был поднят с поверхности, текущая операция прекращена.
Нажатие кнопки «DI» при установке водяного бака	Начинаю мыть пол
Нажатие кнопки включения	Здравствуй, Хозяин! Я рад служить Вам
Нажатие кнопки «DI» при установке пылесборника	Начинаю уборку комнаты
Нажатие кнопки «DI», когда активна функция обнаружения поверхности или возможных столкновений	Устройство не готово к уборке
Остановка робота в процессе уборки нажатием кнопки «DI»	Уборка приостановлена
Уровень заряда аккумулятора низкий	Низкий заряд аккумулятора, зарядите устройство
Уровень заряда аккумулятора очень низкий	Низкий заряд аккумулятора, немедленно зарядите устройство
Уровень заряда аккумулятора очень низкий	Устройство скоро отключится
Уборка помещения завершена	Уборка завершена
Автоматическое возвращение на зарядную базу после завершения уборки	Робот возвращается на исходное место
Остановка из-за сбоя в работе	Сбой в работе робота, прекращение текущей операции
Нажатие кнопки возвращения на зарядную базу	Начинаю поиск док-станции
Нажатие кнопки остановки во время возвращения устройства на базу	Прекращаю поиск док-станции
Основная щетка застряла	Основная щетка застряла, очистите основную щетку
Левое колесо застряло	Левое колесо застряло, очистите его
Правое колесо застряло	Правое колесо застряло, очистите его
Столкновение устройства с предметами	Датчики защиты от столкновений загрязнены Осмотрите и очистите панель с датчиками
Начинаю уборку по краям	Начинаю уборку по краям

7. Статус индикатора устройства

Статус индикатора устройства

Статус устройства	Индикатор
Уборка	Индикатор горит зеленым светом
Остановка уборки	Индикатор мигает зеленым светом
Режим ожидания	Индикатор горит оранжевым светом
Зарядка (не полная)	Индикатор мигает оранжевым светом
Аккумулятор полностью заряжен	Индикатор горит оранжевым светом
Подключение к сети 1 (кнопка подключения к сети на пульте дистанционного управления)	Индикатор мигает синим светом
Подключение к сети 2 (нажмите кнопку на устройстве через 30 секунд после включения питания)	Индикатор мигает синим светом
Автоматическая зарядка	Индикатор горит синим светом

Детали, содержащие вредные вещества, и объем вредных веществ

Принадлежности	Вредные вещества						Срок действия (лет)
	(Pb)	(Hg)	(Cd)	(Cr6+)	(ПБД)	(ПБДЭ)	
Пластик	○	○	○	○	○	○	10
Нижняя крышка	○	○	○	○	○	○	10
Светодиодный дисплей	○	○	○	○	○	○	10
Носовое колесо	○	○	○	○	○	○	10
Боковая щетка	○	○	○	○	○	○	10
Колеса из резины высокой плотности	○	○	○	○	○	○	10
Мотор	○	○	○	○	○	○	10
Зарядная база	○	○	○	○	○	○	10
Виртуальный блок	○	○	○	○	○	○	10
Всасывание	○	○	○	○	○	○	10
Переключатель	○	○	○	○	○	○	10
Пылесборник	○	○	○	○	○	○	10
	○	○	○	○	○	○	10

Примечание:

Символ «○» означает, что объем вредного вещества ниже предельных значений, установленных стандартом GB/T 26572-2011.

Символ «▲» означает, что объем вредного вещества выше предельных значений, установленных стандартом GB/T 26572-2011, но ниже предельных значений, установленных Правилами ограничения содержания вредных веществ.

Символ «X» означает, что объем вредного вещества превышает предельные значения, установленные стандартом GB/T 26572-2011 и Правилами ограничения содержания вредных веществ S (включая срок исключения).

Страница

профиля предназначена для отображения информации в Вашей учетной записи. На этой странице Вы можете изменить пароль для входа, привязать номер мобильного телефона, установить графический ключ разблокировки.

Нажмите «Графический ключ», чтобы установить графический ключ разблокировки. После настройки необходимо ввести графический ключ, чтобы использовать приложение.



Предоставление доступа: Как показано на рисунке, пользователи могут ввести мобильный номер нового пользователя и предоставить ему доступ к устройству. После этого новый пользователь сможет управлять устройством.



Профиль - Центр сообщений

Центр сообщений: Оповещение о новых устройствах и новых устройствах с общим доступом.

Профиль

Отзывы и предложения: Здесь пользователи могут оставить свои отзывы и предложения



Другая информация о приложении:

1. Нажмите на кнопку "Оценить нас", приложение перенаправит Вас на соответствующую страничку приложения, где можно будет его оценить.
2. Версия приложения

Примечание:

1. Изображения, используемые в данном руководстве, представляют собой интерфейс приложения для IOS, версия для Android немного отличается.
2. Периодически обновляйте приложение и программное обеспечение; номера и интерфейс приложения в данном руководстве приведены исключительно для примера. Дополнительные уведомления о дальнейших изменениях отсутствуют.

10. Руководство пользователя мобильного приложения

№ 0 Скачайте и установите приложение



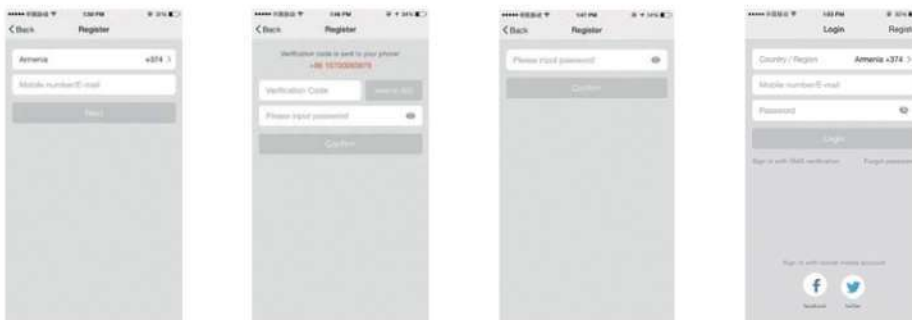
С помощью телефона отсканируйте QR-код, указанный ниже, или найдите приложение «TUYA» в магазине приложений, чтобы скачать и установить его.

№ 1 Регистрация/Авторизация/Восстановление или сброс пароля

Регистрация

Если у вас нет учетной записи в приложении, зарегистрируйте учетную запись или войдите с помощью кода подтверждения, присланного по SMS. На этой странице описан процесс регистрации.

1. Нажмите для входа на страницу регистрации
2. Система автоматически распознает вашу страну/регион. Вы также можете выбрать код страны. Введите номер мобильного телефона/адрес электронной почты и нажмите «Далее», как показано на рисунке 2.
3. Если вы ввели номер мобильного телефона, то введите код подтверждения, полученный в SMS-сообщении, как показано на рисунке 2, а затем введите пароль и нажмите «Подтвердить», чтобы завершить регистрацию.
4. Если вы ввели адрес электронной почты, то введите код подтверждения как показано на рисунке 4, а затем введите пароль и нажмите «Подтвердить», чтобы завершить регистрацию.



Авторизация с помощью имени пользователя и пароля

1. Система автоматически распознает вашу страну/регион. Вы также можете выбрать код страны. Введите номер мобильного телефона/адрес электронной почты и нажмите «Далее»
2. Введите зарегистрированный номер мобильного телефона или адрес электронной почты и пароль для входа в систему.

Авторизация с помощью учетной записи в социальных сетях

Если на Вашем смартфоне установлены Facebook или Twitter, коснитесь соответствующих значков и войдите в приложение после аутентификации в социальной сети.

10. Руководство пользователя мобильного приложения

- Скачиваем приложение TuYa Smart (рисунок 1), регистрируемся.
- Нажимаем добавить устройство, выбираем раздел «мелкое бытовое», далее очистка робота пылесоса (рисунок 2)
- Далее включаем пылесос, после нажимаем и удерживаем кнопку Старт примерно 10 секунд, отпускаем, синий индикатор должен мигать. Робот перешел в режим настройки WiFi
- В приложении нажимаем далее, в открывшемся окне вводим имя и пароль домашнего роутера WiFi (рисунок 3), жмём подтвердить (Внимание роутер должен быть 2.4 ГГц)
- Ждём около 2х минут, получаем подтверждение подключения (рисунок 4), синий индикатор на пылесосе должен перестать мигать.
- Пылесос подключен (рисунок 5 и 6)

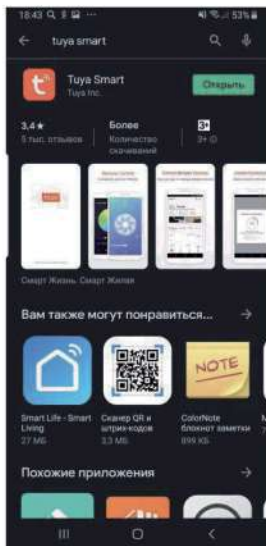


Рис. 1



Рис. 2

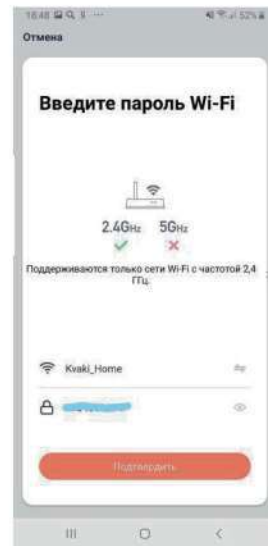


Рис. 3



Рис. 4

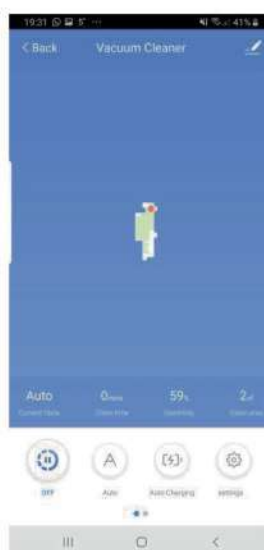


Рис. 5



Рис. 6

11. Гарантийный талон №

/24

Настоящая гарантия действительна при заполнении продавцом всех полей таблицы и наличии подписи покупателя.

Модель №:	Дата приобретения:
Серийный номер:	Ф.И.О. и подпись покупателя: С условием гарантии ознакомлен:
Название, телефон и юридический адрес продающей организации:	Подпись продавца:

Обязанности по настоящей гарантии исполняются на территории РФ Авторизованными Сервисными центрами iBoto.

Организация, уполномоченная на принятие претензий, удовлетворение требований потребителей и организацию сервисного и технического обслуживания на территории РФ: ООО «Айбото»,

Информация о сервисном обслуживании в СНГ и Авторизованных Сервисных центрах iBoto доступна по телефону +7 495 648-54-88 и на сайте www.iboto.ru

Сервисный центр ООО "Вирта Центр"

Москва

Адрес: Вернадского просп., 109

Тел.: +7 (495) 434-33-33

Настоящая гарантия выдается изготовителем в дополнение к конституционным и иным правам потребителей и ни в коем случае не ограничивает их.

Гарантия действует в случае, если товар будет признан неисправным в связи с материалами или сборкой при соблюдении следующих условий:

1. Гарантия распространяется на товар, предназначенный для использования на территории РФ.
Товар должен быть использован в строгом соответствии с инструкцией по эксплуатации, техническими стандартами и/или требованиями безопасности.
Список моделей, предназначенных для использования на территории РФ, размещен на сайте www.iboto.ru
2. Настоящая гарантия не действительна в случаях, когда повреждение или неисправность вызваны пожаром, молнией или другими природными явлениями; попаданием жидкостей внутрь изделия; механическим повреждением; неправильным использованием, в том числе и подключением к источникам питания, отличным от упомянутых в инструкции по эксплуатации; колебанием напряжения, использованием повышенного или неправильного питания или входного напряжения; износом; халатным отношением, включая попадание в изделие посторонних предметов и насекомых; ремонтом или наладкой, если они произведены лицом, которое не имеет сертификата на оказание таких услуг, а также инсталляцией, адаптацией, модификацией или эксплуатацией с нарушением технических условий и/или требований безопасности, указанных в инструкции по эксплуатации товара.
3. В том случае, если в течение гарантийного срока часть или части товара были заменены частью или частями, которые не были поставлены или санкционированы изготовителем, а также были неудовлетворительного качества и не подходили для товара, то потребитель теряет все и любые права настоящей гарантии, включая право на возмещение.
4. Действие настоящей гарантии не распространяется на программное обеспечение, детали отделки корпуса, лампы, батареи и аккумуляторы и соединительные кабели, защитные экраны, накопители мусора, сетки, фильтры, щетки, картриджи и прочие детали, обладающие ограниченным сроком использования.

Номер гарантийного ремонта	Дата поступления аппарата в ремонт	Дата выдачи аппарата	Описание ремонта	Список замененных деталей	Название и печать сервисного центра	Ф.И.О. мастера выполнившего ремонт

Данная таблица заполняется представителем Сервисного центра, проводящего гарантийный ремонт изделия. После проведения гарантийного ремонта данный талон должен быть возвращен Владельцу.

Сроки гарантии

ООО «Айбото» предоставляет на весь спектр продукции, поставляемой в РФ, гарантию производителя сроком в 1 (один) год с даты приобретения.

Установка и подключение техники iBoto

Для установки технически сложных товаров, вы можете воспользоваться платными услугами специалистов служб доставки и Сервисных Центров, которые проведут все необходимые работы для использования техники в соответствии с нормами, установленными Производителем.



iBoto Smart V720GW Aqua
Импортер: ООО "АЙБОТО", 111250 г. Москва, проезд Завода
Серп и Молот дом 10, офис 310
+7 495 648-54-88, <http://iboto.ru/>; e-mail: info@iboto.ru
Изготовлено: ООО «Научно-техническая компания «Чжии»,
она же Dewe Technology (Hongkong) Co., Limited
Shenzhen Dewe Technology Co., Limited
Адрес: Китай, ZONE C. FLOOR 2. SHENZHEN TSINGHUA
UNIVERSITY RESEARCH& INSTITUTE ACADEMY. HIGH-TECH
PARK(SOUTH), NANSHAN, SHENZEN
04/2021